

**4**

**PROSINEC**

**zpravodaj  
vodních  
skautů  
a skautek**

# **KAPITÁNSKÁ POŠTA KVS**

**r o č n í k  
2008/2009**

# Kapitánská pošta

<b>Obsah</b>	<b>strana</b>
Kapitáni a kapitánky .....	1
Bratři – Mankote, vždyť já.. ..	2
Jaké budou vodácké doplňky? .....	3
40 let vodního skautingu v Třebíči .....	4-5
Kamal .....	6
NA news .....	7-8
Zápis z ÚVS v Plzni .....	8-10
Zápis z 1. zasedání HKVS .....	10-11
Zápis z 2. zasedání HKVS .....	11-12
Zápisy krajských kapitánů .....	12-13
Zápisy jednotlivých komisí .....	14-16
Vodácké doplňky .....	16-17

Desky:

Plakát ICE

---

*Nesud' člověka podle toho jak vypadá, protože i pod krásnou a nevinnou tváří se může skrývat bestie. Nebo naopak nehezká tvář může být součástí těla s hodnou a dobrou duší. Nebo také malý může s pomocí technik překonat obra.*

## ***Kapitáni a kapitánky!***

*Dnes, kdy píšu tyto řádky, se v mnoha rodinách zapalují první svíčky adventních věnců a za mnoha okny se objevují světla vánočních hvězd a svícňů.*

*Ta světla v našich zvycích a vlastně v celé kultuře mají velký význam již nejméně dvě tisíciletí.*

*Tři králové, kteří přinesli své dary holátku narozenému v betlémském chlévě, byli prý astrologové, kteří se přišli osobně podívat na příčinu zvláštního astronomického úkazu, později nazvaného hvězda betlémská. Žádná kometa, ale třikrát se opakující konjunkce planet Jupiter a Saturn, tedy symbolu nejvyššího vládce se symbolem národa Židů vyvolala představu, že Židům se konečně dostane nejvyššího svrchovaného vládce, tedy Mesiáše.*

*Kdoví, jak to bylo, ale věříte-li, že pohyb planet má přece jen jakýs takýs vliv na běh lidského života, povšimněte si, že v tabulkách pro následující rok vyčteme trojí konjunkci planet Jupiter a Neptun (25. května, 13. července a 20. prosince). Navíc bude 11. dubna Neptun přesně ve stejné poloze vůči Zemi a Slunci, ve které byl před 163 lety objeven.*

*Že by symbol pro vodáky?*

*Sotva, ale až budete se svými oddíly či v soukromí zapalovat svíčky na vánočním stromečku, ten pradávný symbol nejvyššího božstva světla, tepla a bezpečí, vzpomeňte i na všechny ostatní, kteří tak činí podobně jako vy a popřejte našemu skautskému vodáctvu v roce 2009 samé úspěchy.*

*Jedním z nich by měl být Navigamus, ale ten se Jupiter – nejupiter dostaví jen naším vlastním lidským přičiněním.*

*A kdo se snad chystáte v létě do Indie, Nepálu, Bangladéše, Bhutanu, Číny, Myanmaru, Japonska nebo budete brázdít Pacifik, máte šanci až šest minut pozorovat nejdelší úplné zatmění Slunce v 21. století. U nás vidět nebude, prý si je nezasloužíme, protože si prý vystačíme s častým zatměním ve svých hlavách.*

*Než jsem to dopsal, objevila se další světélka za okny mého panelákového sídliště. Snad kromě svíček na těch adventních věncích jsou všechna elektrická a mohlo by se zdát, že už neplní původní symboliku. Nevím, zda znázorňují nejvyšší pravdu, ale lásku a krásu určitě.*

*Tu vám všem v závěru roku přeju vrchovatě.*



*Vezír*



## Bratři

### (aneb Mankote, vždyť já vlastně byl hrdina odboje)

V čase slavení 17. listopadu jsem našel v tisku opět jeden rozhovor s Jaromírem Hutkou. Nezklamal. Rozhovor s ním je sázkou na jistotu, jako zeptat se pana prezidenta na globální oteplování. Kromě tónu zneuznaného velikána, který není doma prorokem, nechybělo zarytí do Nohavici. Tentokrát sofistikovanejší, než obvykle. Necht' si zpívá, když se najdou hlupci, kteří ho poslouchají. Ať se ale označuje za popíka. Písničkář totiž není styl hudebního vyjádření. Tot' označení vysokých morálních kvalit, asi jako Spravedlivý mezi národy, kterýmžto titulem byli poctěni Schindler, Winton či onen černý hoteliér, jehož příběh sloužil co předloha filmu Hotel Rwanda.

Nedosti na tom. Hutka pohovořil o svobodě, kterou mu skýtala žiletka v kapse. Nic nového, všichni dekadenti vzývali Smrt co přítelkyni, milenku. Ať to byli rozervanci jako lord Byron, carští důstojníci, kteří nad sklenkou vodky hráli si s revolverem nebo čtenáři Karáska ze Lvovic. Leč i k jinému byla žiletka dobrá. Zatím co američtí vrstevníci hippies pálili povolávací rozkazy do vietnamské války (taxa, jestli se nepletu, 3-5 let natvrdo), Hutka se snažil utéci vojně pomocí žiletky.

Tedy tak to já též statečně stál proti režimu. Hrál jsem to, pravda, na vředy. Měl jsem štěstí, že mi jeden na dvanácterníku našli již v deseti. Ale já jsem si je statečně pěstoval až do posledního odvodu. Jedl jsem feferonky bez chleba. Bože jak já trpěl, když se draly zpět na světlo Boží. A byl jsem u odvodu třikrát, než mne jakási rudá zrůda vyhmátla. A prý že bych nárok na modrou knížku sice měl, jenže: vy stejně budete na vojně dělat to co v civilu, takže gratuluji, další. Ale já jim to nandal, hajzlům. Za celý rok mě nedonutili vystřelit. Vždy, když se blížily štábní střelby, potřeboval nějaký voják ošetření ve vojenské nemocnici ve Sřešovicích. Kdybych mu v Praze kino zato měl zaplatit.

Ne vážně, považovat mé úhybné manévry za hrdinství, by bylo stejně validní, jako když po válce, jak jsem slyšel od rodičů, bylo každé na černo poražené prase těžký odboj. Nemám totiž rád armády jako takové. A ty feferonky dál jím i jako kapitán v záloze už dlouho vyřazený z evidence. Prostě mi chutnají.

S panem Hutkou nesouzním ani v názoru na jistého saniťáka, který mu, hajzl, po jednom z jeho pokusů (sám uvedl, že to bylo zjevně tak, aby se mu nic nestalo dost vysoko nad zápěstím a dostatečně mělké) vynadal, že zakrvácenou deku bude muset dát do čistírny.

Sebevražda je skutečně mnohdy poslední svobodné rozhodnutí člověka. Tedy přinejmenším z jeho pohledu. A tak je se sebevrahem hodno jednat. Jenže demonstrativní a účelové jednání je něco jiného. Náhodná lavina může spadnout, ale obejde-li někdo tři výstražné tabule a vlezle do lavinového terénu, zaslouží po hubě. Stejně tak je to s operetáky, jak zní terminus technikus. Výplach žaludku, možno-li tuplovaný. Klystýr? Raději vyšší dávka, než poddávkovat.

Ale jistě, také jsem jich pár zažil. Třeba právě na vojně. Jeden notorda se po svém čtvrtém pokusu, již obvázan zahleděl z okna do vánice, kterou kvůli němu běžel šofér pro sanitku a pravil: Příště si vyberu lepší počasí. S kolegy jsme ho mlčky nechali pod dohledem lapiduchů. Po této psychotherapeutické seanci si další pokus raději stříhнул až po našem odchodu do civilu.

Upřít Hutkovi statečné protirežimní postoje a z toho plynoucí šikanu ze strany státní moci, by bylo nemravné. Návrat domů ale nezvládl.

V poslední době se opět zviditelnil pan prezident. Eurodisidentství, extempore v Irsku, umně vypuštěné pochyby, zda půjde co otec zakladatel na sjezd ODS nebo si trucovitě dupne nožkou a založí si novou euroskeptickou stranu. Pochopitelně Bobo se již dala slyšet, že by do ní šla. (Prodává se holka holt za vyšší sumy, ale za úspěch a post jde s každým. Tedy názorem, jinak je jistě cti dbalá měštká. Jenže štetky z Perlovky mi stejně přijdou poctivější.) Dostal se tak daleko pan profesor, že si zahraniční tisk z něho dělá legraci. Objevily se již i otázky, zda jeho milostné aféry jsou opravdu, ale opravdu skutečné. Ostatně to prý už V.I. Lenin říkal, že nejlepší je milenka a manželka současně. Obě myslí, že je s tou druhou, on zaleze do studovny a může učit se, učit se, učit se. To po Clintonovi alespoň přejmenovali pracovnu prezidentů z oválné na orální. Bože, kam se to tato země dostala, když ani ostudu jejího prezidenta jí cizina nevěří.

Než drahé a draží moji, zanechme nepodstatných malicherností. Otevřel jsem dveře a za nimi Vánoce. Nenechte se zblbnout reklamou na O2, kyslík patří do vzduchu, ne do kapsy. Vyměňte chrámy super, hyperblbostí za ticho a usebrání v klidu domova, přírody či skutečného chrámu. Vzpomeňte na blízké, ať jsou blízcí či vzdálení. Vzpomeňte na ty, kteří trpí katastrofou přírodní, či lidskou zlobou. Zamyslete se, zda činíme dobře, rozséváme-li po světě svůj styl života a díváme se, že se nám někdo vzpírá. Zamysleme se, zda Janov, Chánov a další lokality za nás vyřeší náckové s basebalkami.

Poslechněte si, či si přečtěte, co hlásal a učil ten, na jehož příchod se chystáme.

Pax vobiscum. Šalom alejchem. Mír s vámi.

Jezevec



## ***JAKÉ BUDEME MÍT VODÁCKÉ DOPLŇKY??***

Na plzeňském srazu se podařilo po dvou letech debat uzavřít kompromisní návrh kompetencí vodáckých doplňků, který vzešel z předchozího srazu a následného jednání pracovní komise. Rokování, zejména o doplňcích pro věk skautů a skautek, bylo velmi bouřlivé. Proč? Každý z vedoucích a kapitánů oddílů má totiž jinou představu o míře vodáckého programu, kterou chce ve svém oddíle uplatňovat. Vodácký program je sice v menší či větší míře náplní činnosti každého oddílu VS, ovšem právě v nalezení té správné míry, jakou zvolit pro doplňky, tkví největší problém. Různé oddíly navíc používají různá plavidla, různé oddíly mají jiné zvyklosti, někdy i jiné názvosloví.

Jen pro připomenutí: základním východiskem pro současné konání jsou výsledky minulého plzeňského srazu, na němž bylo hlasováním rozhodnuto, že VS chtějí vodácké doplňky – a slovo doplňky zdůrazňují – k nové skautské stezce. Nebylo tedy cílem vytvořit samostatnou nebo paralelní vodáckou stezku (na tomto se usnesl naprostou většinou onen jarní plzeňský sraz – pouhá 3% si přála vlastní celou „modrou“ stezku). Tato 3% si patrně v budoucnu ve svých oddílech vlastní stezku také vytvoří, ale pro zbylých 97% chceme vytvořit doplňky, které budou kvalitní, odpovídající nové stezce a pro děti plnitelné. V debatách o kompetencích byli někteří radikálnější, jiní méně, další možná až příliš nekompromisní – ovšem žádná diskuse není nikdy ke škodě, návrh kompetencí se nakonec podařilo vytvořit k maximální možné spokojenosti většiny zúčastněných. Tyto doplňky budou moci plnit snad všechny oddíly VS v zemi bez ohledu na používaná plavidla či míru vodáckých aktivit. Návrh obsahuje veškeré nutné náležitosti k tomu, aby se kapitán nebál vyrazit po jejich splnění s dětmi na vodu, náročností odpovídající jejich věku. Krom metodického vedení vodáckých aktivit, bezpečnosti, ad. návrh obsahuje i požadavky na znalosti a dovednosti, související se specifickými vodními skautingu (romantika, symbolika, apod.). Doplňky jsou základem, který musí zvládnout všichni, kdož chtějí být vodními skauty. Zároveň však ponechávají poměrně značný prostor pro jednotlivé kapitány tak, aby je mohli přizpůsobit pro svůj oddíl a své děti (kompetence často spíše doporučují než určují – např. jak dlouho by mělo vlče umět šlapat vodu, apod.). Navíc bude mít každý oddíl prostor pro doplnění vlastních oddílových aktivit nad rámec požadovaných bodů.

Mým hlavním programovým cílem, který jsem oznámil před volbami, bylo a je dotažení tvorby vodáckých doplňků do konce podle zásad, které jsem na srazu nastínil během dopolední prezentace. První krok k úspěšnému dosažení cíle máme tedy za sebou: na světě je schválený kompromisní návrh kompetencí vodáckých doplňků pro věk vlčat a žabiček i skautů a skautek, jak jsem ostatně popsal už výše.

V současné době probíhají jednání s Dickem o možnostech propojení doplňků a obou stezek. Na přelomu roku se naplno rozběhne práce dvou týmů, jejichž členové se rozhodli podílet na další práci: přeformulování kompetencí do znění aktivit, výběr vhodného symbolického rámce pro stezku vlčat a žabiček, konkrétní podoba zpracování doplňků do stezek, atd. Na následujícím jarním srazu v Novém Městě bychom rádi představili testovací verzi vodáckých doplňků k novým stezkám. Testovací oddíly by tyto doplňky měly během jara a léta vyzkoušet a po následném zpracování připomínek bychom se na podzim mohli dočkat definitivního znění a podoby vodáckých doplňků, které by měly být následně centrálně vydány. Nové stezky vlčat a světlušek by tak mohly vyjít zároveň s již dopracovanými vodáckými doplňky (u této stezky se snad podaří nalézt a prosadit i vlastní symbolický rámec pro vodáky a nabídnout tak vedle Knihy džunglí a Kouzelné lucerny poutavý příběh pro plnění stezky i našim malým vodákům).

Následovat by měla příprava metodické příručky (výhledově začátek roku 2010), reforma odborek, případně (zatím spíše v daleké budoucnosti) spolupráce na přípravě nového programu pro roverský věk a také předškoláky. Vodácké odborky a vlčci/světýlka by pak měly navázat na nové vodácké doplňky tak, aby byly jejich skutečnou „nadstavbou“ a umožnily všem intenzivním zájemcům o vodní sporty systematický a odpovídající individuální rozvoj. Doufám také, že se při jejich tvorbě ozvou a ruku k dílu přidají zejména ti kapitáni, které neuspokojila míra a náročnost současné podoby kompetencí vodáckých doplňků.

Tedy: „S chutí do toho a půl je hotovo!“

Pavel Bár – Pavlík

P. S.: Pokud by měl kdokoliv další zájem podílet se na práci na doplňcích nebo měl chuť se vyjádřit k čemukoliv týkajícímu se vodácké výchovy, necht' mi napíše na můj mail: [ja.pavlik@seznam.cz](mailto:ja.pavlik@seznam.cz). Zároveň patří poděkování všem účastníkům práce ve výchovné komisi na plzeňském srazu.



## 40 let vodního skautingu v Třebíči

Roky s osmičkou na konci hýbaly velkými dějinami. Ale i v malých dějinách najdeme zajímavé momenty mající na konci rovněž osmičku. Tak například před čtyřiceti lety vznikl v Třebíči vodní skauting, jenž je dnes reprezentován přístavem Žlutá ponorka. Ještě předtím než začal symbolicky na svatého Jiří 1968 fungovat 1. oddíl vodních skautů, proběhla jakási předpremiéra, když v roce 1964 založili při ODPM (Okresní dům pionýrů a mládeže) Rudolf Hedbávny a Alois Pučalík vodácký kroužek. To byl počátek trebičských vodáckých oddílů spojených se jménem MUDr. Aloise Pučalíka.

Přes zimu se vznikajícímu kroužku podařilo opravit starší pramice, které ODPM vlastnil a vlastnoručně postavit tři kánoe.

V létě 1965 se pak oddíl zúčastnil spartakiádní plavby po Hronu. Získal přístřešek u plovárny, opravil ho, vybudoval krakorce na loď a přístavní můstek. Protože Rudolf Hedbávny i Alois Pučalík byli členy odboru turistiky Spartaku Třebíč, stal se z kroužku posléze vodácký oddíl odboru turistiky.

O prázdninách 1966 se vedoucí vydali na průzkumnou plavbu po Lužnici a s dětmi vyrazili na pěší tábor po Roháčích. V říjnu téhož roku se na Skřipině uskutečnila oddílová rada, na které Ali (Alois Pučalík) předložil členům skautské příručky a navrhl, aby se pracovalo podle skautské metodiky. Všem se návrh líbil a dali se do práce.

V roce 1967 byly zavedeny zkoušky plavčíka a lodníka a na putovní tábor vyrazil oddíl na prozkoumanou Lužnici.

A je tu rok 1968. Z družiny Bobrů je 24. dubna, kdy má svátek sv. Jiří – patron skautů, vytvořen 1. oddíl vodních skautů. Putovního tábora opět po Lužnici se účastní všichni členové oddílu vodní turistiky a na tábořišti pod Soběslaví skládá prvních šest členů do rukou Aliho skautský slib. Po táboře se 1. oddíl vodních skautů oddělil a vedení oddílu vodní turistiky převzal Jaroslav Pour.

V roce 1969 se naplno rozběhly rádcovské kurzy, na putovní tábor se jelo na Hron a v okresním kole Svojsíkova závodu obsadili vodní skauti 1. místo.



drobnohledem snaživých soudruhů z SSM a KSČ.

Rok 1970 je rokem třetí likvidace skautského hnutí u nás. Pod junáckou vlajkou se sice ještě jede na puťák po polském Dunajci a potom s Budějovičáky na Hron, ale normalizace již nabírá obrátky. V září ještě stačí vzniknout 2. oddíl vodních skautů Modrá dvojka pod vedením Mirka Polanského a 1. oddíl vodních skautek vedený Madlou Kylíškovou. Od pozemních skautů přichází Milan Šťastný st. Se svým synem a několika jeho kamarády. Velmi rychle zaujímá místo druhého muže vodních skautů v Třebíči a stává se jednou z nejvýraznějších postav vznikajícího přístavu. Přístav vodních skautů se však již založit nestihne. Ve čtvrtek 1. října jsou skautské oddíly úředně sloučeny s PO SSM a trebičští skauti se tak opět ocitají pod ODPM.

V dubnu 1971 se pak vodáci oddělují a pod patronátem ZV ROH ZMS vytvářejí samostatnou pionýrskou skupinu. Principy skautské výchovy a lidské ideály jsou však v tomto spolku stále uplatňovány. Tato skutečnost do vodáckých oddílů přitahuje stále nové členy, na druhé straně je celá pionýrská skupina pod

Na podzim 1982 se jede první ročník Lorenzovy stuhu. Tento závodu pramic se od té doby jezdí vždy na jaře a na podzim a stává prvním jarním a posledním podzimním závodem na vodě. Jezdí se doposud a je nejpopulárnější závod vodních skautů v Třebíči.

Přichází listopad roku 1989. Skautská organizace se rychle probouzí k životu v celé republice a vodáci se pod vedením Aliho Pučalíka již v prosinci vracejí tam, kam patří. Přístav vodních skautů v Třebíči je konečně založen. Má 9 oddílů s 249 členy!

Nastává období radosti, ale hlavně práce. Na rozdíl od let 1968 – 70, kdy měl skauting v podstatě státní podporu, musí skauti o veškerý majetek, převedený na PO SSM, tvrdě bojovat. Nejjistější je někdy zatnout zuby a prací si vydělat na nový materiál. Nad činností oddílů již nebdí přísné oko okresního tajemníka, a tak se dva oddíly v přístavu



vydávají vlastní, nevyšlapanou cestou. Je to 5. oddíl, který své vzory vidí v indiánech a Lize lesní moudrosti, a 6. oddíl, který se pouští do experimentální archeologie.



Rok 1993 je rokem 70 let skautingu v Třebíči a 25 let skautingu vodního. Old skauti připraví důstojné oslavy, do Třebíče zavítá hlavní kapitán vodních skautů Zdeněk Hájek a zúčastní se promítání filmu Na dobré stopě. Poprvé se pořádá Čajová plavba, při níž chlapecké i dívčí posádky vyrazí na první jarní sklizeň čerstvého čaje pro starou Anglii. Tento ročník se koná na řece Jihlavě, o pár let později se již pořádá open na jezeru Dalešické přehradě a k pramicím se přidají skutečné plachetnice.

V roce 1995 je přístav donucen změnit svoje prastaré sídlo ve staré octárně na nábřeží (tenkrát ještě ne Svojsíkově). Pouští se do stavby nové klubovny a loděnice a výsledek je nad očekávání. Vznikají tři nové klubovny, dílna se skladem a loděnicí, jak má být.

V roce 1997 se 6. oddíl stal se svou experimentální archeologií největším lákadlem na mezinárodním setkání vodních skautů v Praze na Džbánů. Jede

Píše se rok 1998. Od založení 1. vodního oddílu vodních skautů v Třebíči uplynulo třicet let. Po osmi letech opravdového skautování se může bilancovat. Kdo od skautingu čekal jen zábavu a žádnou práci, odešel. Počet oddílů se trochu smršknul a členů ubylo. Ti kdo zůstali, však už ví, proč si vybrali skautskou stezku.

Konečně Žlutá ponorka! V únoru 2001 je do čela přístavu zvolen Zdeněk Dvořák a stává se tak historicky druhým kapitánem vodních skautů v Třebíči. Dosluhující laminátové kánoe nahrazuje přístav nákupem deseti plastových, jásavě žlutých kanoí a vyráží s nimi na puťák po Berounce. Jejich barva inspiruje k pojmenování trebičského přístavu Žlutou ponorkou. Jeho patrony a čestnými členy se tak stávají in memoriam John Lennon, Paul McCartney, George Harrison a Ringo Starr. Škoda jen, že o tom neví.



Další jubilejní rok 2003. Vodákům je 35 let, trebičskému skautingu 80. Žlutá ponorka poskytuje domovský přístav středisku Čtyřka, vodáky se z nich však dělat nepodaří. Čajová plavba se pořádá na Lavičkách Dalešické přehradě a konečně vyplouvá několik plachetnic, čímž celý závod dostává ten správný šmrnc.

Třebíč v modrém. To je rok 2004, kdy Žlutá ponorka pořádá celostátní sraz kapitánů. Přístav to bere jako premiéru k přádání Valného sněmu Junáka, který se bude konat příští rok a o jehož pořádání se hodlá Třebíč ucházet.

V roce 2005 je Třebíči svěřeno pořádání XI. valného sněmu Junáka. Je to obrovská čest, ale hlavně práce a zkouška spolupráce trebičských skautů. Kapitán přístavu a s ním celý přístav podřizují svoji činnost jeho zdárnému průběhu. Podařilo se a .... skautů z celé republiky odjíždějí z Třebíče s dobrými dojmy

Rok 2008 - čtyřicet let vodního skautingu v Třebíči. Opravdu svobodně skautujeme již 19 let. Nyní pracují čtyři oddíly a počet se ustálil na 130 členech. I přes značnou konkurenci, kterou skautům vytvářejí nabídky nejrůznějších kroužků, nachází cestu do loděnice na Svojsíkově nábřeží stále dost holek a kluků, kteří touží po opravdovém dobrodružství, nevadí jim slunce ani studený déšť a jsou hrdí na mozoly od pádla.

Milan Ježek Zeibert a Honza Uher,  
Foto: archiv Žluté ponorky



## Kamal – Sindibádův sextant

Sindibád al-Bahrí byl především kupec, který se při svých plavbách vždy spoléhal na nautické znalosti kapitánů lodí, na kterých se plavil. Není tedy divu, že když o svých dobrodružstvích vyprávěl svému jmenovci Sindibádu al-Barrímu, často nevěděl, kde to vlastně ztroskotával. Pravděpodobně osobně neznal příručku Mu'allim (lodivod pro Arabské moře) sepsanou již v roce 434 před Kr. a v jeho době považovanou za základní kodex námořního kapitána:

*„Zná dráhu hvězd a orientuje se podle nich. Zná hodnotu obvyklých i náhodných znamení, dobrého i zlého povětrí. Rozlišuje končiny oceánu podle ryb, barvy vody, vlastnosti dna, ptáků, pohoří a jiných úkazů.“*

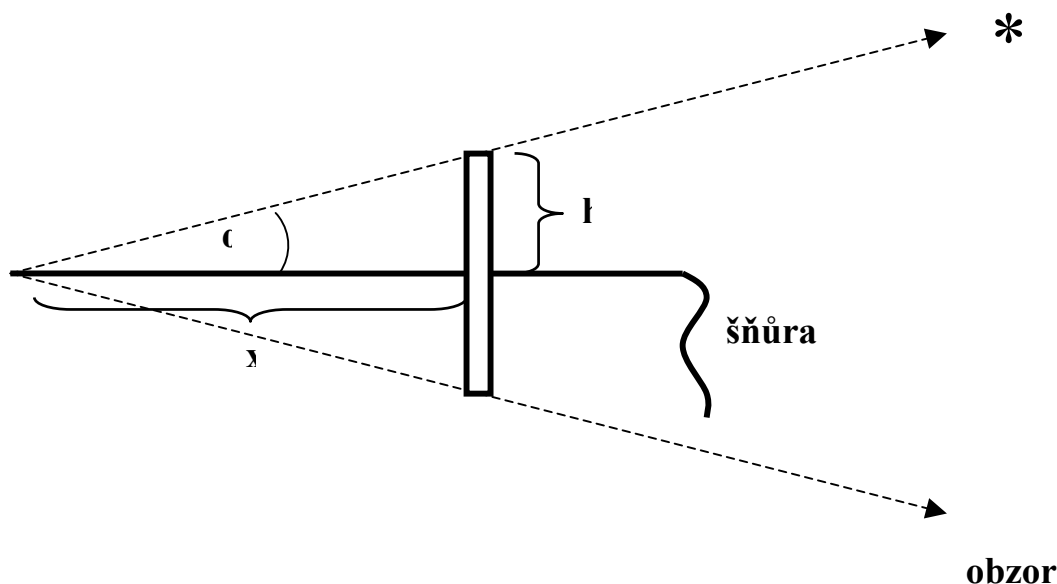
Jako věřící muslim však jistě znal slova Koránu určená námořníkům:

*„To Alláh pro vás stvořil hvězdy, abyste se podle nich řídili v temnotách země i moře. My jsme tato znamení učinili poznatelnými těm, kdo jsou vědoucími.“*

A Arabové vědoucími byli. Po dobytí Sýrie se dostali do styku s řeckou matematikou, naučili se sestavovat hvězdné mapy a vyvíjet vynikající matematické přístroje. Dokonce ani kompasu, přestože jej znali, tolik nedůvěřovali.

*„Je-li noc temná a nejsou vidět hvězdy, které označují čtyři hlavní směry, berou kapitáni ze Sýrie nádobu s vodou a chrání ji před větrem tím, že sejdou do podpalubí. Vezmou jehlu a propíchnou stéblo slámy na kříž. Ten vhodí do vody. Pak vezmou magnetický kámen takové velikosti, aby se vešel do dlaně. Přiblíží jej k hladině vody a krouží jím vpravo kolem dokola. Jehla jej začne sledovat. Pak kámen náhle odtáhnou a jehla se otáčí dál, až se zastaví ve směru sever – jih.“ (Kniha o bohatství kupců, pojednání o vědě o kamenech; popis cesty do Alexandrie r. 1243)*

Ke svým pozorováním vyvinuli Arabové přístroj *kamal*. Skládal se z tyčky, jejímž středem procházela šňůra, kterou pozorovatel přidržoval ústy. Tyčku posunul po šňůře tak, že spodní konec se kryl s obzorem, horní konec s vyhlédnutou hvězdou.



Je-li polovina délky tyčky  $h$ , vzdálenost tyčky od úst (přesněji od oka)  $x$  a polovina úhlu mezi obzorem a hvězdou  $\alpha$ , pak je  $x / h = \cotg \alpha$ . Tabulky tangent a kotangent všech úhlů byly k dispozici, úhlovou výšku vyhlédnuté hvězdy nad daným přístavem určovaly další tabulky nebo je měl zkušený kapitán v hlavě. Jak prosté, milý Watsone, trigonometrie v raném středověku, pár set let před portugalskou Jakobovou holí! Pro zrychlení měli arabští kapitáni na šňůře uvázané uzly označující výšku hvězd pro jednotlivé přístavy, případně pro úhly po  $1^{\circ}36'$ , což odpovídá úhlu, který na vzdálenost natažené paže zakrývá jeden prst (tohle používali ještě za druhé světové války dělostřelečtí zaměřovači).

Arabové to byli, kdo rozdělili obývanou zemi na 180 délkových stupňů. Přitom rozlišovali mezi pojmy nejzazší západ a nejzazší obydlený západ (udávali rozdíl  $17^{\circ}30'$ ).

Vezír







# NÁMOŘNÍ AKADEMIE NEWS

## Zakončení Námořní akademie 2008

A je to tady! Čas od 1. víkendu uplynul jako voda a než jsme se všichni nadáli, je tu víkend druhý – bohužel naše poslední plavba pod plachtami Jejího Veličenstva. Než však víkend skončí a my se rozprchneme do našich domovů, čekají nás obávané Čekatelské zkoušky. Zkoušky, které mají prověřit všechno, co jsme se na palubě Walrusu naučili.

Plavbu jsme zahájili v pátek na základně Rokycanech. Počet naloděné posádky byl uspokojivý a to hlavně proto, že se naše mužstvo rozrostlo o 2 nové kadety, kteří si do Rokycan přijeli splnit Čekatelské zkoušky. Celý večer se nesl v duchu hry po městě, ale jinak jsme pak spíše doháněli to, co jsme k čekatelkám nestihli.

A v sobotu to pak všechno začalo! Prvním testem byla zdravotní, kterou většinou všichni bez problémů zvládli. Potom však přišla na řadu naše noční múra a tou byla zkouška z hospodaření. O té se opravdu už nedá říkat, že bychom ji zvládli bez problémů. Avšak abychom se odreagovali od toho vyčerpávajícího soustředění, bylo pro nás přichystáno nespočet her. Za zmínku určitě stojí hry, které probíhaly po celý víkend – například hra Kiss Death, při které jsme využívali veškerých našich schopností a našeho šarmu, abychom ze hry vyřadili určitou oběť políbením, nebo třeba hra Chop svého osudu, v níž jsme uplatnili naši logickou stránku myšlení. Aby bylo naše odreagování úplné, šli jsme si pročistit hlavu do místního bazénu, kde se konala výuka vodního záchranářství. Na programu však nechyběla pára, vířivky a samozřejmě náš „nekonečný“ vláček na tobogánu. Bohužel však nebyl sobotním zkouškám konec. Čekala nás ještě zkouška z bezpečnosti a zkouška z myšlenkových základů skautingu. Naštěstí si většina z nás vylepšila reputaci z nepovedeného hospodaření. Večer jsme ze čtyř vybraných kadetů vytvářeli exotická zvířata, která po jejich přehlídce odkoupil místní mafiánský boss. Na přehlídce byla zvířata jednotlivě představována a nechyběla ani zkouška odolnosti – například zkouška nepromokavosti a také následný zápas, jehož cílem bylo zjistit, které zvíře přežije v přirozeném boji o místo na zemi =).

V neděli jsme si podle nových stezek vyběhali k svačině tatrunku a s nově nabitou energií jsme se pustili do našich



posledních zkoušek – metodiky, organizace a práva a psychologie. V mezizkouškovém období nás Šéfka bavila svými hrami pro zasmání, ve kterých jsme se sice mezi vachtami trochu postříleli, ale zato se někteří z nás pořádně najedli piškotů. Protože jsme měli splněny všechny teoretické zkoušky, vyťasil se Zip s maskovačkou neboli praktickou zkouškou ze zdravotní. Většina si zachovala chladnou hlavu a řešila krizovou situaci s nadhledem, ale našli se i tací, kteří doplatili na svoji zbrkllost a nechali se „zabít“ člověkem pod elektrickým proudem.

Nedělní program jsme zakončili ve velkém stylu – galavečerem. Ten začal slavnostní hostinou, dále pak přípitkem a tanečním vystoupením našich bocmanů. Poté došlo na šerpování kadetů a pak už

se jen jedlo, pilo, tancovalo. Taky jsme se dívali na video od našich lolků a prohlíželi fotky z letní části.

Večer jsme si opravdu skvěle užili, ale utekl až moc rychle. A tak, rychleji než jsme očekávali, přišlo pondělí. Ráno jsme se ještě zapotili při pevnosti Boyard, ale pak přišlo balení a uklízení a než jsme se nadáli, byl tu náš poslední nástup na palubě Walrusu, při kterém se slavnostně předávaly potvrzení o úspěšném splnění Čekatelských zkoušek.



Celá Námořní akademie 2008 utekla hrozně rychle, ale vzpomínat na ni budeme ještě hodně dlouho. Nejen, že nám dala možnost zažít spoustu neopakovatelných zážitků, ale hlavně nás naučila spoustu nového a dala nám přátele na celý život. Jsem strašně ráda za to, že jsem měla tu možnost se plavit pod vlajkou Jejího Veličenstva.

*kadetka Perňa*



## **Zápis z Ústředního volebního sněmu, který se konal ve dnech 7. – 9. listopadu 2008 v Plzni**

### ***Termíny:***

***Rozšířené jednání HKVS, krajských kapitanů a Sboru nositelů vyznamenání Stříbrný bobr: 12.12.2008 od 17:00 na Tortuze***

***Jarní Sněm VS: 17. - 19. 4. 2009 v Novém městě nad Metují***

***Navigamus: 4. – 7. 6. 2009 vodní nádrž Rozkoš***

### ***Pátek***

20:00 Presentace Vodní skauti ČR, dále předchozí Navigamy a SKARE

20:30 Setkání podle plaveb Sindibáda – práce na dílčím programu

Paralelně setkání HKVS a mandátové komise

21:45 Upřesnění časů ÚSK

### ***Sobota***

08:00 - zahájení hlavním kapitánem, uctění památky Yankeeho, pozdrav předsedkyně KRJ Plzeň Noblesy

08:10 – základní informace k programu, pravidla voleb

- mandátová komise – Platejz, Myšák

- kandidátní komise – Majda, Akela, další volení: Bublínka, Logo, Pavlík



- volební komise – Šipka, Dalis, další volení:
- kandidátka – hlavní kapitán a jeho zástupce: Vezír + Majda  
výchovní: naJa + Pavlík  
organizační zpravodaj: Bimbo  
revizní komise: Akéla, Čajda
- 08:30 - prezentace vzdělávacího systému – stezky
  - příspěvek přednesl Noris z oddílu Žlutý kvítek Plzeň
  - sumarizaci a úkoly prezentoval Pavlík
- 09:30 – prezentace Navigamus 2009
  - [www.navigamus2009.cz](http://www.navigamus2009.cz)
- 11:00 - vyhlášení Ústředního volebního sněmu – konstatováno, že sněm není usnášenišchopný, vyhlášen volební klíč a nový termín
- 11:15 – Zpráva o činnosti HKVS a úkolů na příští období
  - NAVIGAMUS 2009 – seznámení se stavem příprav organizace
  - Setkávání VS – SKAPA, SKARE, 3 jezy atd.
  - Diskuze a zařazení vodních skautů (resp. Včetně vodáckých doplňků) do systému nových stezek a přípravy nového výchovného programu
  - Požadavky na krajské kapitány – zdůvodnění jejich nutné existence, jejich úkoly a současný stav pro rozvoj výchovné a metodické činnosti HKVS
  - Informovanost – kapitánská pošta, webové stránky – informační toky mezi vodními skauty a navenek směrem k hnutí a veřejnosti
  - Ekonomické problémy - časopis  
- Severka
  - WWW
  - Nábory dětí
  - Nové oddíly – zapojení do činnosti KVS
- 3 jezy – Guma pojmenování problémů a stav
  - pražský kapitán není, 4. PVS nebude pořádat
  - není doklad o podání dotace na celostátní akci
  - HKVS měl pořádat akci
  - 4. PVS je ve ztrátě 8.500,- Kč z důvodu pořádání 3 jezů 2008
- Diskuze ke 3 jezům
  - pořádání celostátní akce – odpovědná osoba za organizaci – z Prahy
  - finance 2008 po předložení kopií dokladů a vyúčtování za rok 2008 a souhrnného vyúčtování za rok 2006 a 2007 HKVS podložený požadovaný rozdíl 4. přístavu uhradí
- 12:00 – oběd
- 14:00 – Ústřední volební sněm vodních skautů
  - zpráva mandátové komise – sněm usnášení schopný podle zvoleného klíče delegátů za jednotlivé kraje
- 14:15 - návrhy členů Volební komise: Žoržet zvolena, Raduš zvolena, Zipp zvolen, Akela nezvolen
  - kandidátní komise předala kandidátky, volební komise zahájila hlasování ve 14:28
- 15:00 - Prezentace zahraničního odboru zpravodaj VRJ pro WOSM Permoník
- 16:00 - po provedeném sčítání vyhlášeny výsledky voleb
- 16:10 - hlasování srazu o zprávě volební komise – delegáti schválili volby jednomyslně
  - je možné uložit lístky a další dokumenty volební komise
  - je možné skartovat minulé lístky z Chroustovic 2007 - Majda Kroměříž
- 16:20 - ukončen volební sněm podpisem zápisů a protokolů
- 16:20 - Oskar - informace o Klubu dospělých Hlavní přístav
  - registrace a činnost klubu v Nymburce
  - zahraniční aktivity
- 16:30 - Bobr - EUROSEA 2008 – prezentace účasti, zpráva a diskuze k naší delegaci a průběhu
- 16:50 - EUROSEA 2010 – návrh a nabídka na konání v ČR – Plzeň, stav příprav po vyhrání výběru
- 17:05 – oslavy 100let VS - návrhy na připojení v roce 2010

#### NAVIGAMUS 2009

- nástin a diskuze k programu
- Zadání úkolů pro jednotlivé komise a plavby na přípravu



Jednání v pracovních skupinách

1. jednání nového HKVS – viz zápis 1/2008

neděle 9.11.2008

8:00 - Zpráva HKVS – programové prohlášení na období 2009-2010

8:10 - zprávy krajských kapitánů

viz. příloha č.1

Vysočina - Pavlík

Moravskoslezský

Pardubický - Děda

Středočeský - Pytlík

Jihočeská – zást. Flint - částečně, referoval o akcích

Liberecký – Járnyk omluven, zastoupen zprávou – Šahanka

Zlínský – zastoupen Vulkánem

Ostatní kraje nikdo

Prezentace výstavy BIMBY – malíře Bohumila Konečného Obecní dům Praha 10.10. – 31.1.2009

Výstupy z komisí

Viz. příloha č. 2

Liška - Vzdělávání dospělých – zachycení přípravného období

Prezentace ČLK NA

Kapitánská vrba

Pytlík – problematika táboření v záplavové oblasti

Akela Pardubice – pojištění dospělých na táborech

Zpráva LŠVS – velice velice stručná – téměř chyběla

zdravotnický kurz – požadavek na doškolení na některém z ÚSK

Tortuga – žádá od všech i od HKVS písemné obj. - rozuměj e-mail na formuláři

Nabídka 1. sériové skořepiny Severky – prodáno se slevou z důvodu stáří

Smlouvu zpracuje HKVS, sraz souhlasí s cenou a 2 splátkami

HKVS uhradí ztrátu 8.500,- Kč 4. přístavu Jana Nerudy neprodleně po předložení vyúčtování Tří jezů 2008.

## **Zápis z 1. zasedání HKVS, které se konalo 8.11.2008 v Plzni**

*Přítomni: Vezír, Majda, Bimbo, Pavlík, Kšand'ák*

Jmenované funkce:

Hospodář: Helena Hanzalová - Borůvka

Zpravodaj pro kmen dospělých: Aleš Cepek – Kšand'ák

Výchovný zpravodaj pro výchovu činovníků:

**Programové prohlášení:**

1) *oblast vzdělávání*

- vydání vodáckých doplňků – termíny dodá Pavlík
- realizace kurzů Instruktor vodní turistiky
- spolupráce na tvorbě nové koncepce vzdělávání dospělých
- udržení a rozvoj ČLK NA a LŠ VS

2) *oblast organizace*

- zefektivnění práce Krajských kapitánů
- podzimní sraz K+K bude ve Žďáře

3) *oblast hospodaření*

- ad. naJa – uzavírka hospodaření za rok 2008, termíny hlášení vzdělávacích akcí
- dosáhnout alespoň vyrovnaného rozpočtu na provoz a administrativu HKVS

4) *oblast PR*

- KP – udržet KP



- dořešení problematiky spolkového časopisu Junáka
  - Web HKVS – modernizace
  - 100 let světového vodního skautingu – (centrální materiály)
- 5) *oblast závodů*
- Navigamus 2009
  - Koncepce Navigamu 2012
  - Celorepublikové závody
  - 100 let světového vodního skautingu
  - Eurosea 2010

**Termíny:**

**18.11.2008 – 2. jednání HKVS v Liberci**

**12.12.2008 – Rozšířené jednání HKVS, krajských kapitánů a Sboru nositelů vyznamenání Stříbrný bobr**

**Jarní Sněm VS: 17. - 19. 4. 2009 v Novém městě nad Metují**

**Navigamus: 4. – 7. 6. 2009 vodní nádrž Rozkoš**

**Program Tortuga:**

- krajští kapitáni – jmenování chybějících a výroční zprávy z krajů
- Navigamus 2009
- Plán práce na rok 2009
- Vyznamenání

**Úkol:**

Zjistit způsob změny podpisových vzorů k účtu

Plní:

Vezír u naJi

Do konce roku 2008

Vytvořit kalendář akcí pro roky 2009-10

Zapsala: Majda

Schválil: Vezír

## **Zápis z 2. zasedání HKVS, které se konalo 18.11.2008 v Liberci**

*Přítomni: Vezír, Majda, Bimbo, Pavlík, Qrka*

*Omluveni: naJa*

- Zápis z 1. zasedání HKVS byl schválen, do 30. listopadu bude uveřejněn na stránkách HKVS - Majda
- Zápis z ÚSK byl schválen, do 30. listopadu bude uveřejněn na stránkách HKVS – Majda
- HKVS pověřuje kraj Plzeň pořádáním dalšího ročníku Námořní akademie
- Pavlík informoval o postupu práce na vodáckých doplňcích: na Elixíru představeny experimentální stezky vlčat a žabiček, během prosince a ledna proběhnou setkání pracovních skupin, probíhá komunikace s Dickem o možnostech propojení vodáckých doplňků s oběma stezkami, bude se hledat vhodný vodácký symbolický rámec stezky vlčat a žabiček
- řešení dotace na Tři jezy - Guma pošle původní žádost, kterou má v počítači, Vezírovi jednání s Bořkem – pokud pošle 4. přístav vyúčtování Bořkovi a kopii HKVS – Vezírovi, bude možné jednat o dotaci do konce roku 2008 pro pokrytí ztráty pořadatele – žádost bude odeslána neprodleně
- návrh smlouvu o prodeji skořepiny trupu Severky Vezírovi a naJe k připomínkám a realizaci do 25.11. Bimbo

**Kapitánská pošta**

- HKVS schvaluje reedici částí vybraných textů z minulých ročníků KP
- výběr Majda, Vezír digitalizace z výtisků Majda
- starší ročníky KP budou postupně vyvěšeny na web HKVS – projednání s Pony a Hvězdářem - Majda, Vezír
- Vezír požádá Amateura o vyhledávání výročí z historie námořnictva a lodní dopravy, Bimbo předá Majdě archivní texty z KP v digit. podobě z minulých let ze svého archivu v prosinci na Tortuze



## Webové stránky

- zajištění možnosti přístupu na stránky HKVS z hlavní stránky Skautské křižovatky ([krizovatka.skaut.cz](http://krizovatka.skaut.cz)), návrh na záložku „vodní skauti“ na hlavní stránce
- vyhlášíme anketu o nejlepší návrh na obměnu vzhledu a koncepce stránek HKVS; podmínky:
  - 1) informační webové stránky pro veřejnost i síť vodních skautů
  - 2) přístup zvlášť pro skautskou i neskautskou veřejnost a zvlášť pro jednotky sítě Vodních skautů
  - 3) možnost zjistit nejbližší jednotku sítě podle regionu a obce - včetně možnosti přidání odkazu na její web (jen přes správce)
  - 4) uživatelsky příjemný design
  - 5) relativně jednoduchá správa stránek
  - 6) minimální finanční náročnost vytvoření a správy

Návrh na paměťovém nosiči (CD, DVD) zašlete do 28.2.2009 na adresu:

Mezinárodní skautské středisko Tortuga  
Jiří Janků – QRKA  
Kolínská 282  
288 02 NYMBURK

*HKVS předvede vybrané návrhy na ÚSK na jaře 2009*

## Plán práce na Tortugu:

prosinec 2008 jmenování krajských kapitánů tam kde nejsou, hospodář

Vyznamenání

Plán na rok 2009

Vyhlášení anket:

- a) webové stránky vodních skautů
- b) symbolický rámec stezek vv+ž
- c) 100. výročí VS

## plán zasedání HKVS na rok 2009

leden	rozpočet, hospodaření, KP, časopisy
únor	výroční zpráva sítě a KVS
březen	web, výchovný systém, ČLK NA, LŠVS, časopisy hnutí, 3 jazy
duben	ÚSK Nové Město n. Metují 17.-19.4.2009, Navigamus 2009, 100 let VS
květen	NA, LŠVS, Navigamus2009, SKARE
červen	N2009 4.-7.6.2009, hodnocení N2009, letní tábory – krajští kapitáni
červenec	LT – sledování bezpečnosti, ochrany zdraví atd.- krajští kapitáni, zpráva elektronicky do října 2009
srpen nebo září	3 jazy, vzdělávání dospělých, časopisy hnutí
říjen	ÚSK Žďár – výchovný systém, vzdělávání dospělých, příprava oslav 100let
listopad	ediční činnost VS
prosinec	krajští kapitáni, vyhlášení oslav 100 let VS, vyznamenání v roce výročí atd.

termíny budou dohodnuty průběžně alespoň na 3 měsíce dopředu včetně pozvání zúčastněných a zajištění prostor.

zapsala: Majda  
Doplnil: Vezír, Bimbo, Pavlík

Příloha č.1

## Hlášení krajských kapitánů pro Ústřední sněm kapitánů, který se konal ve dnech 7. – 9. 11. 2008 v Plzni

### Pardubický kraj

#### Komodor: Děda

Stále aktivní přístavy Pardubice a Vysoké a oddíl Velrybáři Česká Třebová. S tímto oddílem ovšem vážně spolupráce. Počet členů se v kraji nemění.

Úspěšně bylo pořádáno Skare na Seči za účasti 110 závodníků. Byla předvedena i Severka.



Uspořádali jsme kormidelnický kurz v počtu 21 účastníků včetně několika pozemních skautů z Hradce Králové. Podíleli jsme se na pořádání atletického skautského okresního a krajského kola za účasti 130 závodníků. Zadali jsme si jako úkol obnovení vodáků v Hradci Králové.

## Moravskoslezský kraj

### Komodor: Sten

1. tábory proběhly standardní, žádné ztráty na lidských životech pod povolený limit nebyly hlášeny.
2. proběhly krajské a městské akce organizované krajským kapitánem
  - Unrův memoriál
  - Kurs vodáckého minima Kapka
  - Okresní kolo Závodu vlčat a světlušek
3. na 1. zasedání kapitánů MS kraje bylo rozhodnuto, že se tento bude scházet 3x ročně, na podzimních a jarních srazech a lokálně v lednu.

## Liberecký kraj

### Komodor: Jarýnek

V Libereckém kraji v této době fungují skautské oddíly v Liberci, Jablonci, Jilemnici a Mimoní. Podle dopisu od br. Motejla, který z 5. oddílu v Turnově zůstal sám, uvádím, že: Nyní pracuje u "suchého" střediska Štika jako guvernér Ostrova. Zde organizuje vodáckou činnost v "suchých" oddílech. Ostrov, je veden jako základna a slouží jako průjezdný přístav na Jizeře.

Středisko Ralsko v Mimoní, které vede sestra Pivoňka má 7 oddílů (včetně oldskautů). Každý měsíc je naplněn různou činností ode dne Sesterství, zamykáním a odemykáním Ploučnice, Meandry, tábory, účastí posádek na různých soutěžích (Tři jezy, Bobr v Mladé Boleslavi, Minijamboree pro Liberecký kraj v Mimoní atd.), a nakonec Vánočními trhy. Táborů bylo několik nejen zde doma, ale pořádala se i expedice Uverduis ve Francii. V táborech bylo u šesti oddílů na 80 dětí a další členové obslužného personálu.

Závěrem bych chtěl pochválit 2. oddíl Roverů za vzornou reprezentaci nejen Mimoně, ale i kraje, neboť vzorně reprezentovali – 1. místo na juniorském mistrovství v rychlostní kanoistice, za 2. místo v Českém poháru atd.

Středisko Křišťál v Jablonci nad Nisou v současné době sdružuje 4. oddíly skautů a z nich jsou dva vodácké. U 4. oddílu je nově založena družina vlčat a u 4. DOVS, který má 28 skautek, je také družina žabiček. Tak jako každý oddíl se zúčastňují různých akcí. SKARE na Seči, Mimoňské Meandry, Kotorský závod, Tři jezy a všude s dobrým umístěním.

Tábor 2008 proběhl u rybníka na Jindřichohradecku.

Dalším střediskem je 42. oddíl Kačerů z Jilemnice Tento malý (21) členný oddíl má tři posádky a to dvě vlčácké a jednu skautskou. Tak jako i předcházející oddíly plní a zúčastňují se řady akcí. Tak jenom okrajově něco jiného, než dosud bylo napsáno. V lednu spolupracovali na mezinárodním sčítání vodního ptactva na Jizeře, v dubnu byli vidět na Dnu Země a na listopad mají v přípravě akci „Zima, jak Už ji neznáte“. Samozřejmě jsou účastníky na krajských a republikových akcích. V červenci se konal pravidelný stálý tábor TOI-TOI ve Stvolínkách. Přístav Maják Liberec, dle dodaných informací (velmi podrobně zpracovaných -skoro až moc -pozn. kraj.kap.) je nyní zaevidováno 5 oddílů vodních skautů, skautek, roverů, žabiček a vlčat. Opět bych mohl jmenovat mnoho akcí, které jsou konány v průběhu celého roku. Tak jenom stručně ty významné. V lednu příprava a účast na Námořnickém plesu, kam se sjíždí účastníci z celých Čech. Kotorský závod v květnu, poselství měst, Skautský den na přehradě, Liberecké primátorky, Klíč 2008 atd. Táboru se účastnily všechny oddíly po dobu tří týdnů v lokalitě Mlýn Sýkorník na břehu přehrady Les Království u Dolní Brusnice.

Tábor, který byl stálý a na kterém se plnila celotáborová hra "O poklad rytířů templářského řádu" splnil i vedlejší aktivity jako plavání, pádlování, veslování aj.

Přístav Flotila Liberec - díky konfederaci, mám jako krajský kapitán poněkud zjednodušenou práci, neboť oba přístavy velmi úzce spolupracují a podílejí se na přípravách ruku v ruce. Proto vybírám jen tu a tam nějakou akci, o které jsem se dosud nezmínil. V únoru Prezentační odpoledne v IQ parku, v dubnu oslava Sv. Jiří, květnu je to Bambiriáda, Skare v Libereckém kraji a na prosinec Betlémské světlo.

Tábor, který nesl název "Dračí synové" na motivy japonských samurajů byl po mnoha letech celopřístavní. Probíhal na Orlické přehradě na Koprvišti u obce Chrást. Účast - 28 dětí a 10 činovníků, kteří se průběh starali 14 dní. I zde se nezapomnělo na jachetní a vodácký výcvik.

Samostatnou větev, na kterou MUSÍM upozornit je samozřejmě i 34. oddíl vodních oldskautů. Jde o to, že tento oddíl svou činností se docela vymyká pohledu řadových skautů na Oldskauty. Žádný dědkové v papučích s fajfkou, či viržínkem, ale (zcela nespisovně) furtumfurt něco dělají a pomáhají a ještě mají čas, náladu, chuť dělat něco se sebou a pro sebe. Nechci opět vypočítávat a vypisovat jednotlivé akce, kde se podíleli a spolupracovali. Je jich totiž 35 a to ještě nejsou spočítány akce, kde se Mroži zúčastnili pouze jako jednotlivci.

TAK VŠEM o kterých zde píší MOC DĚKUJI za VŠE. DĚKUJI. A DĚKUJI i těm, kteří mi při mé práci jakkoliv pomohli. DĚKUJI!!!



## Zápis soutěžní a lodní komise

1. nedošlo k homologaci P550 jakožto lodní třídy z důvodu nezájmu Jachtařského svazu o lodě určené pro rekreační jachting.
2. tři jezy 2008 – členové 4. přístavu Praha nekomunikují s komisí. Komise vyzývá HKVS, aby zajistil konečné projednání dotace z ÚRJ. Komise vyzývá 4. přístav Praha k předložení vyúčtování akce ke zdůvodnění schodku.
3. tři jezy 2009 – Hvězdář přislíbil pomoc při zajišťování administrativy při přípravě závodu. Komise potřebuje znát osobu, která bude mít funkci „ředitele závodu“. Komise upozorňuje, že není vhodné, aby závod zajišťovala mimopražská jednotka. Členové komise jsou ochotni na sebe převzít jednotlivé konkrétní úkoly při organizaci akce.
4. Komise doporučuje HKVS zvážit zřízení vlastní Vodní záchranné služby. V současnosti se jeví ekonomičtější najmout VZS.
5. SKARE 2009 – se koná na Seči, sraz 30.4.2009 závody proběhnou 1.-3.5.2009. Přístav Eskadra žádá o přidělení SKARE 2010 na Hlučínskou šterkovnu.
6. Severka – prototyp dokončen, první plavba proběhla na SKARE 2008 – druhé místo v Modré stuze. Zajetí provedeno. V prvním pololetí 2009 bude po proměření lodi provedeno dokončení výkresové dokumentace. Je třeba stanovit cenu trupu.
7. upozorňujeme pořadatele všech akcí, aby své akce včas ohlásili HKVS, aby mohly být zařazena do kalendáře.
8. Sindibád race 2008 – zúčastnilo se 7 lodí. V roce 2009 se bude konat ve dnech 22. – 24.5. za podobných podmínek.

zapsal: Sam

## Zápis sekce Navigamus 2009

### 1) ÚČASTNÍK = námořník sindibádových plaveb

Každý dětský účastník obdrží hrací kartu na 7 plaveb po x aktivitách. Plní si aktivity tak, aby měl ideálně od každé plavby libovolné 3.

Pokud úspěšně splní 3 aktivity od jednoho Sindibádoва dobrodružství, dostane na památku rozlišovací symbol (korálek?)

Podle celkového počtu nasbíraných aktivit budou námořníci na závěrečném nástupu pasování do hodností (lodník, kormidelník, plachtyucho,...) a obdrží památeční pasovací list, nášivku,....

Aktivity jednotlivých plaveb:

- motivace 7 plavbami Sindibáda (viz. Vezírův slideShow)
- jasný limit (čas, vzdálenost, úkol) a splnil X nesplnil. Pouhá účast na aktivitě není automaticky splnil. Je běžně možné nesplnit. Každá aktivita má jasná pravidla.
- aktivitu lze opakovat (ale na konec fronty,...), od jedné plavby neplním víc než 3 aktivity.
- Od jedné plavby poběží současně více aktivit (4), lze jich mít víc, střídat dle časových, lidských a povětrnostních podmínek.
- rukodělné aktivity samozřejmě, krom splnil si ještě něco nesu domů, vybuduji na místě, ....
- Aktivity probíhají ve dvou sektorech - na suchu (7 plaveb) a u (na) vodě (7 plaveb). - Hrací místa budou viditelně z dálky a barevně označena pro snazší orientaci dětí, u každé aktivity budou viset stručná pravidla.
- Aktivita může být pro jednotlivce, skupinku, posádku, ale i více posádek i proti sobě. Zde kreativita otevřena.
- Každá aktivita má modifikaci obtížnosti pro vlče, skauta, rovera, ...
- Časový rámec: všechny aktivity probíhají naráz, v pátek 10-16 v sobotu od rána do večere (předběžně)

### 2) Subkempy - plavby (7)

Budou probíhat závody "proti sobě".

Každý nominuje svou posádku do závodu plachetnic, pramic, kanoí, kajaků, ponorek, velbloudů, pěškobusů - dle pravidel a možností.

Bude upřesněno - hry, pravidla, vyhodnocování, odměna. Taktéž požadavek na přivezený materiál.

### 3) Doprovodný program

Kdykoliv během času aktivit.





#### 4) Noční plavba - Setkání u majáků

- není boj
- veselý organizovaný rej osvětlených lodí (poziční světla + lampióny)

#### 5) Večerníček

Motivy z pohádek 1000+1 noc.

Nácvik večerníčku - půjdeme zahrát k jiným stanům na dobrou noc.

#### 6) Cizozemští účastníci

Z výsledků přihlášek budou posádky cizojazyčnicků přidělovány do subkempů (vzneste i požadavek - chci tyhle jsou moji, přijeli kvůli mě). Předem se dozvíte kolik a kdo to je, aby bylo možno začlenit do programu (dostatek plavidel,....).

#### 7) Vylosované barvy pro jednotlivé výpravy:

Použití: rozlišení subkempů, dětí; na fangličky na loď, stany, auta, autobusy...

kombinace s bílou doporučená (žlutá s černou).

plavba	město	obsazení	barva
1. plavba	Džidda	Plzeň, Karlovy Vary, Cheb	červená
2. plavba	Aden	Opava, Racek Žďár nad Sázavou, Štítina, Kroměříž, Uherské Hradiště, Třebíč	hnědá
3. plavba	Mombasa	Opařany, Písek, České Budějovice, Ostrava - Viribus Unitis	modrá
4. plavba	Zanzibar	Eskadra Ostrava, Havířov, Český Těšín	žlutá
5. plavba	Karáčí	Neratovice, Liběchov, Brandýs nad Labem, Milovice, Kolín	fialová
6. plavba	Maskat	Liberec, Jablonec, Mimoň, Česká Lípa, Turnov, Jilemnice, Zlatá kotva Praha	zelená
7. plavba	Maskat	Pardubice, Vysoké Mýto, Nymburk, 4.přístav Praha, Nové Město nad Metují	černá
"vedení"			zlatá

#### 8) ÚKOLY:

- \* do Tortugy 12.12.09 nahlásit Admirály plaveb (sháním vhodné slovo pro označení)
- \* do Tortugy 12.12.09 předat za plavbu (sháním to správné (arabské?) slovo) seznam aktivit k porovnání, kvůli jedinečnosti.
- \* průběžně připravovat aktivity (po odsouhlasení), připomínky a náměty adresovat Logovi
- \* na jarním srazu obhlédnout terén a doladit aktivity
- \* těšit se, těšit se, těšit se ...
- \* včas se přihlásit.

Děkuji za spolupráci  
Logo

Pro inspiraci:

vázání šátku - Shemagh, kufija

1.) <http://ghostrecon.webz.cz/arabac.htm>

2.) Postup: Vezmete shemagh a přehnete je po úhlopříčce, že vám vznikne trojúhelník. Ten si dáte na hlavu tak, že nejdelší stranu máte na čele a volný cíp směřuje dozadu. (tak jako si začínáte vázat klasický šátek na piráta. Cíp po levé ruce srolujete tak, že se vytvoří had, kterého si omotáte kolem hlavy. Nejprve jdete nad čelem a obtočíte si jím hlavu kolem dokola, až se dostanete do místa kde had začíná. Konec hada zastrčíte mezi hada a hlavu. Tím jste vytvořili čelenku a po pravé straně vám visí volný cíp. Pokud si chcete chránit obličej před sluncem nebo pískem, tak cíp vezmete a zastrčíte na protější straně za čelenku. Mezeru pro oči si nastavíte podle potřeby. Takto uvázaný shemagh je možné okamžitě z hlavy jedním pohybem sundat bez nutnosti nějakého rozvazování.

Zapsal Logo, v Plzni 9.11.2008

*Vítr nevane podle přání plachetnice (Arabské přísloví)*



## Zápis jednání výchovné komise dne 8. 11. 2008

- jednající připomínkovali „kompromisní“ návrh kompetencí, vzešlý z minulého srazu a závěrů pracovní komise; u skautského věku zejména na základě návrhů Pony a oponentního návrhu přístavu Omaha
  - po bouřlivém jednání vytvořeno definitivní znění kompetencí (= ukončení mnohaletých diskusí), po zpracování bude toto znění zveřejněno
  - pomoc v další (především technické) přípravě vydání doplňků přislíbila Pumpa, Liška, bratři Wichr, Zipp, Qrka, Kovář, Bobr pro doplňky ke stezce skautů a skautek a Pivoňka, Bublínka, Qrka, Pumpa, Kovář, Wichr, Bobr, Žoržet a Mikroskop pro doplňky stezky vlčat a žabiček; kdo další má zájem pomoci s prací, necht' se ozve výchovnému zpravodaji (ja.pavlik@seznam.cz)
  - v nejbližší době bude další příprava doplňků pokračovat na principech a podle harmonogramu, představeném na sobotním dopoledním jednání srazu (jarní sraz: testovací verze, léto: testování, podzimní sraz: definitivní verze)
- zapsal: Pavlík

## Vodácké doplňky: KOMPETENCE SKAUTI A SKAUTKY

### 1 Plavání

#### 11-12 let

- 1) Uplave 50 m (dle stezky)
- 2) Umí šlapat vodu (doporučujeme 1 minutu)
- 3) Skáče do bezpečné vody
- 4) Plave pod vodou (min. 5 metrů)

#### 12-13 let

- 1) Zlepší se v plavání
- 2) Ví, jak skočit do neznámé vody
- 3) Loví drobné předměty z hloubky

#### 13-14 let

- 1) Uplave 100 m (dle stezky)
- 2) Umí plavat jeden styl

#### 14–15 let

- 1) Uplave 100 m dvěma styly

### 2 Vodáctví

#### 11-12 let

- 1) Zná signály a povely používané na vodě jeho oddílem
- 2) Ovládá základy pádlování
- 3) Zúčastní se jednodenní výpravy na vodě
- 4) Pečuje vodáckou výstrojí a výbavou
- 5) Umí zjistit stav vody
- 6) Zná základní typy lodí a způsob jejich používání

#### 12-13 let

- 1) Správně používá 6 základních uzlů
- 2) Zná vodácké využitelné toky ve svém okolí
- 3) Zúčastní se vícedenní výpravy na vodě
- 4) Zúčastní se vodácké akce (nemusí být skautská) nepořádané vlastním přístavem (střediskem)
- 5) Ovládá jízdu na 2 typech lodí
- 6) Vysvětlí vyznačení obtížnosti řeky

#### 13-14 let

- 1) Umí kormidlovat
- 2) Zná práci s kilometráží
- 3) Umí číst vodu
- 4) Najede v oddíle kilometry (hodiny) stanovené oddílovým kapitánem

#### 14-15 let

- 1) Zúčastní se přípravy vodácké akce
- 2) Připraví a zorganizuje vodní hru
- 3) Zná základy říčního značení

### 3 Bezpečnost

#### 11-12 let

- 1) Zvládá situaci po převržení lodě
- 2) Ovládá bezpečnostní pravidla zavedené v oddíle
- 3) Správně se obleče do vesty a helmy
- 4) Zná zásady dopomoci plavci stíženému nevolností/unavenému (plavání podél něj, atd.)
- 5) Ovládá základy plavby ve skupině (hlídání dozadu)
- 6) Připraví loď k plavbě

#### 12-13 let

- 1) Zná zásady pomoci tonoucímu s házečkou
- 2) Zná způsoby záchrany převržených plavidel a organizací této pomoci používanou v oddíle
- 3) Proplave peřej ve vestě

#### 13-14 let

- 1) Předvede simulovanou záchranu tonoucího (dle stezky)

#### 14-15 let

- 1) Vyzkouší si vedení plavby ve skupině
- 2) Zorganizuje záchranu lodi posádkou.
- 3) Zúčastní se nakládání a navazování lodí.

### 4 Příroda kolem vody



Z oblasti Příroda kolem nás plní body upravené kapitánem oddílu pro vodácké podmínky.  
V každém stupni se zúčastní akce ke zlepšení vodního zdroje či břehu

## 5 Specialista

### 11-12 let

- 1) Převypráví příběh s vodáckou či námořnickou tematikou (zjistí z knihy, filmu, vyprávění, apod.)
- 2) Splní úkol napsaný v Morseově abecedě
- 3) Ovládá etiku/pořadová příprava vodáckých nástupů k vlajce z pozice mužstva v oddíle

### 12-13 let

- 1) Seznámí se se vznikem a historií českého vodního skautingu
- 2) Zná symboliku vodních skautů
- 3) V čase určeném kapitánem oddílu vede záznam o činnosti oddílu
- 4) Zná vodácké písně

### 13-14 let

- 1) Zhotoví předmět či stavbu týkající se vodácké činnosti

- 2) Seznámí se s historií světového vodního skautingu
- 3) Zavede či obnoví vodáckou tradici
- 4) Vyhledá informaci o významné historické námořní události a prezentuje ji oddílu

### 14-15 let

- 1) Seznámí se se semaforem a vlajkovou abecedou (nemusí umět zpaměti)
- 2) Seznámí se s hlavními zásadami Řádu plavební bezpečnosti
- 3) Pomůže uspořádat vodácký závod

Lidé, kteří se nadále chtějí podílet na přípravě:

Pumpa – Zuzana Pozlovská [pumpa@post.cz](mailto:pumpa@post.cz)

Zipp – Ondřej Volf [zipp38@gmail.cz](mailto:zipp38@gmail.cz)

Liška – Helena Káňová

[kanovahelena@seznam.cz](mailto:kanovahelena@seznam.cz)

Wichr – Jiří Wichereh [Jiri.Wichereh@volny.cz](mailto:Jiri.Wichereh@volny.cz)

Qrka – Jiří Janků [jkverka@seznam.cz](mailto:jkverka@seznam.cz)

Kovář – Ladislav Tříška [vilik.LT@seznam.cz](mailto:vilik.LT@seznam.cz)

Bobr – Michal Hoznedl [hoznedl@seznam.cz](mailto:hoznedl@seznam.cz)



## Označení kontaktní osoby v mobilním telefonu - ICE

Záchranáři a zdravotníci si všimli, že při dopravních a jiných nehodách mají zranění při sobě obyčejně mobilní telefon. Při záchranných akcích však cizí osoby nevědí, koho z dlouhého telefonního seznamu mají kontaktovat. Personál záchranné a rychlé zdravotní pomoci proto navrhuje, aby každý měl v telefonním seznamu na svém mobilním telefonu rozpoznatelný seznam kontaktních osob pro případ nouze. Mezinárodně uznávaný pseudonym je ICE (In Case of Emergency). Pod tímto jménem bychom ve svém mobilním telefonu měli uvést telefonní číslo a osobu, kterou v případě nouze může kontaktovat policie, záchranná zdravotní nebo hasičská služba. Pokud chcete jako nouzový kontakt uvést více osob, použijte pseudonymy ICE1, ICE2, ICE3 atd. Je to jednoduché a nic to nestojí, a může přitom zachránit život. Pošlete prosím tuto zprávu dalším svým známým, aby se tento nápad v Česku všeobecně víc ujal...



---

### Kapitánská pošta 2008/2009

Informační zpravodaj vodních skautů a skautek. Vydává HKVS vlastním nákladem jen pro vnitřní potřebu.

#### Příspěvky zasílejte na adresu:

- Ing. Zdeněk Hájek, Štěpánská 16, 110 00 Praha 1 (diskety s texty + čitelné papírové předlohy, obrázky).
- M. Babóová, e-mail: mabab@seznam.cz, kapitanskaposta@seznam.cz: texty - \*.TXT, \*.RTF; obrázky - \*.JPG, \*.TIFF, \*.CDR (v křivkách), \*.GIF

**Sazba:** Markéta Babóová

**Tisk:** Tiskárna Ralsko, s. r. o., Mimoň, Malá ul. 168/III, PSČ 471 24, tel./zázn.: 487 862 704.

Evidováno u Ministerstva kultury ČR pod číslem: MK ČR E 16100.